

Vedtekter for Norgesdemokratene

Vedtatt av landsmøtet 21.5.2022, oppdatert etter ekstraordinært landsmøte ved uravstemning avsluttet 13.12.2022.

1. Navn

- 1.1. Disse vedtektene gjelder for Norgesdemokratene, som er et registrert politisk parti.
- 1.2. Ved navnsetting av lokal-, bydels- eller fylkeslag, skal navnet Norgesdemokratene med tillegg av bydels-, kommune-, eller fylkesnavn benyttes.
- 1.3. Partinavnet kan skrives i begge norske målformer.
- 1.4. Forkortelse for partinavnet er DEM
- 1.5. Ved eventuelt ønske om skifte av partinavn skal dette legges ut på høring i partiorganisasjonen i minimum 1 måned og deretter vedtas på et ordinært eller ekstraordinært landsmøte.

2. Formål

- 2.1. Norgesdemokratene er basert på ivaretagelse av nasjonen Norge sin suverenitet og ukrenkelighet.
- 2.2. Norgesdemokratene er et nasjonalt fokusert konservativt¹ folkeparti som er i mot globalismen² som sosial og politisk kraft for dannelsen av overnasjonale strukturer.
- 2.3. Norgesdemokratene har folket, grunnloven, landet, allmenne anerkjente menneskerettigheter og den generelle flertalls-folkeviljen som politisk drivkraft.
- 2.4. Norgesdemokratene anerkjenner individets suverenitet og rettighet til å bestemme over eget liv, helse og levemåte, så fremt det ikke forhindrer en annens rett til det samme.

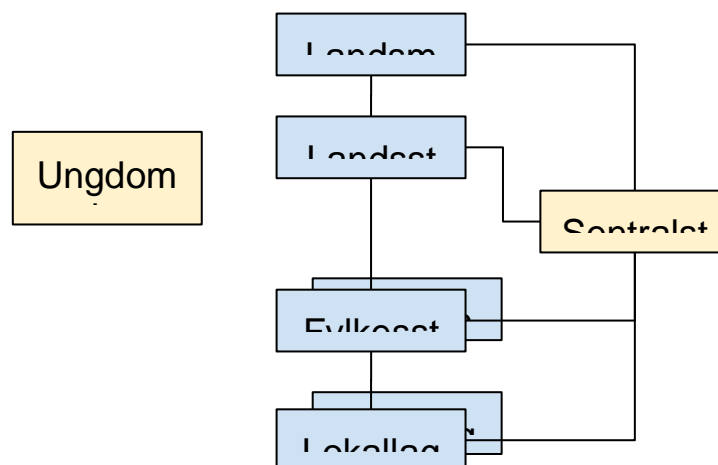
¹ [Konservativ](#): Beskriver noen som ønsker å bevare eller bygge videre på det som er nedarvet eller det som er gjeldende. Raske endringer og reformer etterstrebes ikke.

² [Globalisme](#): I betydningen politisk overbevisning basert på overnasjonale heller enn nasjonale styringssystemer. Vi er ikke i mot global samhandel, samarbeid, reise eller kulturell utveksling.

3. Medlemskap, stemmerett og valgbarhet

- 3.1. Alle personer som har fylt 15 år kan søke medlemskap i Norgesdemokratene i Norge.
- 3.2. Det er imidlertid en forutsetning at vedkommende støtter partiets formålsparagraf og ikke er medlem i noe annet politisk parti, eller annen konkurrerende politisk organisasjon.
- 3.3. Ingen som bekjenner seg til en antidemokratisk og totalitær ideologi kan være medlem av Norgesdemokratene. Dette uavhengig av hvorvidt en slik ideologi er religiøs og/eller politisk fundamentert.
- 3.4. Personer som ønsker medlemskap i en kommune der det ikke er lokallag, kan bli medlem i et annet lokallag i fylket eller stå direkte tilknyttet fylkeslaget i fylker hvor det ikke eksisterer lokallag.
- 3.5. Det skal kun være ett lokallag i en kommune, men et lokallag kan opprette bydels lag eller kretslag, som imidlertid er underlagt lokallaget.
- 3.6. Valgbare til tillitsverv i Norgesdemokratene i Norge er alle som er oppfyller kravene til medlemskap og stemmerett.
- 3.7. I samvittighetsspørsmål stilles Norgesdemokratenes medlemmer fritt.
- 3.8. Medlemmer av Norgesdemokratenes ungdom har møte- og talerett i Norgesdemokratene
- 3.9. sine fora.
- 3.10. Stemmerett i partisaker har de som har vært registrert i det sentrale medlemsregisteret i minimum tre måneder, har fylt 16 år og betalt forfalt kontingent før møtestart.
- 3.11. Medlemmer som ikke har betalt kontingent de to siste år, vil bli strøket som medlem.

4. Organisasjon



SS: Sentralstyret, LS: Landsstyret, FL: Fylkesleder,
D: Delegater

- 4.1. Norgesdemokratene har følgende organisasjonsledd:
- 4.2. Landsmøtet
- 4.3. Landsstyret
- 4.4. Fylkesstyre: To eller flere nabofylker kan ha felles fylkesstyre.
- 4.5. Lokallag: Kan opprette bydels lag eller kretslag.
- 4.6. Sentralstyret er partiets øverste administrative ledd (daglige leder) som utfører sine oppgaver gitt av landsmøtet og landsstyret.
- 4.7. Norgesdemokratenes ungdom organiseres på samme måte som moderorganisasjon.
- 4.8. Partiets stortingsgruppe, fylkestingsgrupper og kommunestyregrupper er partiets politiske verktøy og organiseres i egne grupper som skal godkjennes av de respektive styrer i punkt 5.3 - 5.5

5. Lokallagene

- 5.1. Tre eller flere personer i samme kommune kan stifte lokallag hvis det ikke allerede er et lokallag i kommunen.
- 5.2. Er det ikke fylkeslag i fylket, blir lokallagets styre også å betrakte som fylkeslag til det blir startet flere lokallag.

- 5.3. Lokallagene er partiets røtter, og de består i hovedsak av de personer som bor i kommunen eller regionen.
- 5.4. Styret i lokallaget skal drive lokallagene med vervearbeid, politisk arbeid samt legge grunnlaget for en sterk organisasjon
- 5.5. Fylkesstyret skal godkjenne opprettelsen og bruken av partiets navn ved stiftelse av lokallag.
- 5.6. Sentralstyret utarbeider rutiner, skjema og kontrollerer formalia ved opprettelsen av lokallag og skal godkjenne lokallaget dersom formalia er i orden.
- 5.7. Et lokallag som ikke har avholdt årsmøte i løpet av siste 18 mnd skal være å anse som oppløst.
- 5.8. Hvis et lokallag som har avvirket sitt årsmøte foreslås oppløst, skal rutiner som vedrører eksklusjoner følges.
- 5.9. Sentralstyret kan med $\frac{2}{3}$ flertall åpne sak om oppløsning av lokallag på eget initiativ, eller etter forslag fra fylkesstyret.
- 5.10. All kommunikasjon i slike saker skal skje skriftlig.
- 5.11. Ved åpning av sak skal lokallaget være å anse som suspendert inntil saken er avsluttet.
- 5.12. Sentralstyrets begrunnelse skal framgå både til fylkesstyret og til lokallaget det gjelder.
- 5.13. Berørte organisasjonsledd skal innenfor en tidsramme på 14 dager gis tilsvarsrett.
- 5.14. Sentralstyret velger på bakgrunn av fylkeslagets høringsuttalelse og lokallagets tilsvaer om saken skal henlegges eller opprettholdes.
- 5.15. Lokallag som foreslås oppløst kan anke saken til Landsstyret, som fatter endelig vedtak med $\frac{2}{3}$ flertall.
- 5.16. Ved oppløsning av et lokallag tilfaller eiendelene og midlene til fylkeslaget.

- 5.17. Lokallagets organer er:³**
 - 5.17.1. Årsmøtet.
 - 5.17.2. Nominasjonsmøtet.
 - 5.17.3. Lokallagsstyret.
 - 5.17.4. Kommunestyregruppen.
 - 5.17.5. Norgesdemokratenes ungdom.
- 5.18. Lederen av Norgesdemokratenes ungdom er medlem av lokallagsstyret.
- 5.19. Ordinært årsmøte skal som hovedregel avholdes innen utgangen av januar måned.
- 5.20. Innkalling til årsmøtet skal varsles med minst tre ukers varsel.

³ Årsmøtet og nominasjonsmøtet inkluderer alle medlemmene i lokallaget, og er av den grunn rangert som overordnede organer. Kommunestyregruppen hører inn under lokallagsstyret, som er valgt av årsmøtet. Norgesdemokratenes Ungdom er likeledes et underordnet organ av lokallagsstyret.

- 5.21. Saker som ønskes behandlet, må være innsendt styret innen 7 dager før årsmøtet.
- 5.22. Valgkomiteens innstilling og andre sakspapirer kan legges fram ved møtets begynnelse hvis dette er mest hensiktsmessig.
- 5.23. Unntak fra vedtektene når det gjelder datoer og innkallingsfrister kan gjøres av sentralstyret.

5.24. Årsmøtet skal:

- 5.24.1. Registrere medlemmenes stemmerett, godkjenne innkalling og dagsorden.
- 5.24.2. Velge møteleder, tellekorps, referenter, protokollunderskrivere.
- 5.24.3. Behandle styrets årsberetning.
- 5.24.4. Behandle og godkjenne lokallagets regnskap og revisjonsberetning.
- 5.24.5. Behandle og vedta lokallagets budsjett, samt eventuell kontingent ut over landsstyrets vedtatte minimumskontingent.
- 5.24.6. Invitere til politisk debatt, herunder behandle innkomne forslag og resolusjoner.
- 5.24.7. Behandle og vedta lokalprogrammet.

5.25. Valg

- 5.25.1. Lokallagets leder
- 5.25.2. Lokallagets nestleder. (Det kan velges 2 nestledere.)
- 5.25.3. Lokallagets kasserer.
- 5.25.4. Lokallagets sekretær.
- 5.25.5. Lokallagets styremedlemmer. Inntil 5.
- 5.25.6. Lokallagets varamedlemmer i rekkefølge.
- 5.25.7. Revisor.
- 5.25.8. Velge delegater til fylkesårsmøtet
- 5.25.9. Valgkomité på 3-5 medlemmer.
- 5.25.10. I mellomvalgår velges nominasjonskomité på 3-5 medlemmer.
- 5.26. Styret skal ha et oddetall inkludert gruppeleder i kommunestyregruppen der den finnes.
- 5.27. Hvis praktiske forhold tilsier det, kan det velges to nestledere, henholdsvis organisatorisk nestleder og politisk nestleder.
- 5.28. På konstituerende styremøte fordeler styret selv arbeidsoppgaver til styremedlemmene.
- 5.29. Alle medlemmer som har betalt kontingent før møtet settes, har møte, tale og stemmerett på årsmøtet forutsatt at de har vært medlemmer i minst tre måneder.
- 5.30. Fylkestyremedlemmer, eventuelle stortingsrepresentanter og sentralstyremedlemmer har møte- og talerett.
- 5.31. Nyinnmeldte medlemmer kan møte som observatører med møte og talerett, forutsatt at de har betalt kontingent.

- 5.32. Ekstraordinært årsmøte skal avholdes når minst 2/3 av styret, eller minst 10% av betalende lokallagsmedlemmer krever det eller dersom et overordnet organ ber om det.
- 5.33. Fristen for innkalling til ekstraordinært årsmøte er 10 dager, og kun de oppsatte sakene skal behandles.
- 5.34. Hvis foregående fylkesårsmøte har bestemt at lokallagene skal velge delegater, utføres dette.
- 5.35. Beregningsgrunnlaget skal da være antall betalende medlemmer i lokallaget tre måneder forut for møtets start.
- 5.36. Hvis lokallaget har inntil 100 betalende medlemmer, deler man på 10.
- 5.37. Har man med andre ord 64 medlemmer, så følges normale avrundingsregler⁴.
- 5.38. Lokallaget stiller da med 6 delegater.
- 5.39. Hvis lokallaget har inntil 200 medlemmer, benyttes nevneren 20.
- 5.40. Har man med andre ord 167 betalende medlemmer, så følges normale avrundingsregler.
- 5.41. $167/20 = 8,35$ som rundes ned til 8, og lokallaget stiller da med 8 delegater.
- 5.42. Styret i et lokallag er beslutningsdyktig når minst 3 personer inklusive leder eller nestleder er til stede.
- 5.43. Hvis det skulle oppstå stemmelikhet i styret, vil leder eller sekundært nestleder ha dobbeltstemme.

⁴ Normal avrundingsregel er: 1-4 rundes ned 5-9 rundes opp.

6. Nominasjon til kommunevalg

- 6.1. Styret innkaller til nominasjonsmøte minst 14 dager før møtet.
- 6.2. Nominasjonsmøtet vedtar hvor mange kandidater som skal kumuleres, og det kan gi styret fullmakt til å supplere listen utover de personene som blir satt opp av møtet.

7. Fylkeslaget

- 7.1. Fylkeslaget består av lokallagene i fylket, samt eventuelle direkte medlemmer fra kommuner der lokallag ikke er etablert.
- 7.2. Det kan etableres samarbeid over fylkesgrensene.
- 7.3. Det er Sentralstyret som skal godkjenne stiftelsen av fylkeslag og retten til å benytte navnet Norgesdemokratene.
- 7.4. Et fylkeslag som ikke har avholdt årsmøte i løpet av siste 18 mnd skal være å anses som oppløst.
- 7.5. Hvis et fylkeslag som har avvirket sitt årsmøte foreslås oppløst, skal rutiner som vedrører eksklusjoner følges.
- 7.6. Sentralstyret kan med $\frac{2}{3}$ flertall åpne sak om oppløsning av fylkeslag. All kommunikasjon i slike saker skal skje skriftlig.
- 7.7. Ved åpning av sak skal fylkeslaget være å anse som suspendert inntil saken er avsluttet.
- 7.8. Sentralstyrets begrunnelse skal framgå både til fylkesstyret og til landsstyret. Fylkespartiet skal innenfor en tidsramme på 14 dager gis tilsvarende.
- 7.9. Et fylkeslag som foreslås oppløst kan anke saken til Landsstyret, som fatter endelig vedtak med $\frac{2}{3}$ flertall.
- 7.10. Hvis landsstyret vedtar å oppløse et fylkeslag, så bortfaller retten til å benytte navnet Norgesdemokratene.
- 7.11. Ved oppløsning av fylkeslag skal alle eiendeler og midler settes i karantene inntil nytt fylkeslag er opprettet, eller sekundært 18 måneder har forløpt.
- 7.12. Hvis nytt fylkeslag innenfor denne tidsperioden ikke er opprettet, tilfaller alle eiendeler og midler Sentralstyret.
- 7.13. Fylkeslagets organer er:**
 - 7.13.1. Årsmøtet
 - 7.13.2. Nominasjonsmøtet
 - 7.13.3. Fylkesstyret
 - 7.13.4. Fylkestingsgruppen
- 7.14. Norgesdemokratenes ungdom, hvor lederen er medlem av fylkesstyret
- 7.15. Fylkesstyret skal innkalle til årsmøte.
- 7.16. Ordinært årsmøte skal som hovedregel avholdes senest 15. mars.

- 7.17. Saker som ønskes behandlet på årsmøtet, må innsendes fra lokallagene minst 7 dager før møtet.
- 7.18. Unntatt er dagsaktuelle saker som kan fremmes direkte på årsmøtet.
- 7.19. Hva som er dagsaktuelle saker avgjøres av årsmøtet.
- 7.20. På fylkesårsmøte møter etablerte lokallag med delegater som velges på lokallagenes årsmøter.
- 7.21. Fra kommuner hvor lokallag ikke er etablert, så har alle medlemmer møte- og stemmerett så fremt de har betalt medlemskontingenten innen møtet begynner og vært innmeldte medlemmer av partiet i tre måneder.
- 7.22. Medlemmer av overordnede partiorgan, eller observatører utpekt av disse, har møte- og talerett.
- 7.23. Et fylkeslag kan velge å fravike kravet om at lokallag må stille med delegater. Samtlige medlemmer i fylket kalles da inn til møtet. Hvis fylkeslaget som lokallagenes nærmeste overordnede organ beslutter dette, annulleres alle valg av delegater som lokallagene måtte ha gjort på sine årsmøter.

7.24. Årsmøtet skal

- 7.24.1. Godkjenne stemmeberettigede, innkalling og dagsorden
- 7.24.2. Velge møtedirigent, referenter, tellekorps, og protokollunderskrivere
- 7.24.3. Behandle fylkestyrets årsberetning
- 7.24.4. Godta fylkestyrets regnskap og revisjonsberetning
- 7.24.5. Behandle og vedta fylkeslagets budsjett
- 7.24.6. Invitere til politisk debatt, herunder behandle innkomne forslag og resolusjoner, samt saker som skal fremmes for landsmøtet.
- 7.24.7. Behandle forslag til fylkeslagets program til fylkestingsvalg.

7.25. Valg

- 7.25.1. Fylkeslagets leder
- 7.25.2. Fylkeslagets politiske nestleder
- 7.25.3. Fylkeslagets organisatoriske nestleder
- 7.25.4. Fylkeslagets kasserer
- 7.25.5. Fylkeslagets sekretær
- 7.25.6. Fylkeslagets studieleder.
- 7.25.7. Inntil 5 styremedlemmer i rekkefølge.
- 7.25.8. Inntil 4 varamedlemmer i rekkefølge.
- 7.25.9. Revisor.
- 7.25.10. Valgkomité med varamedlemmer.
- 7.25.11. Programkomité. (Velges i mellomvalgår.)
- 7.25.12. Nominasjonskomité. (Velges i mellomvalgår.)
- 7.25.13. Delegater til partiets landsmøte, samt inntil tilsvarende antall varamedlemmer i rekkefølge.

- 7.25.14. Nominering av kandidat til partiets sentralstyre, samt to vara i rekkefølge.
- 7.26. Fylkestingsgruppens leder er fast medlem av fylkesstyret.
- 7.27. Summen av antallet medlemmer i fylkesstyret skal være et oddetall.
- 7.28. Sentralstyremedlemmer har møte- og talerett i fylkestyremøter.
- 7.29. Fylkesstyret skal lede det løpende arbeid i fylket, og det er beslutningsdyktig når minst halvparten av medlemmene er tilstede og samtlige er innkalt i rimelig tid.
- 7.30. Eventuelt ekstraordinært årsmøte avholdes når minst 2/3 av fylkesstyret eller minst halvparten av lokallagsstyrene krever det, eller dersom sentralstyret ber om det.
- 7.31. Fristen for innkalling til ekstraordinært årsmøte er 14 dager, og kun de oppsatte sakene kan behandles.
- 7.32. Delegater som velges til partiets landsmøte må oppfylle de generelle krav til å ha vært registrert som medlem minimum 3 måneder forut for datoen for fylkesårsmøtet, samt ha betalt sin kontingent forut for møtets start.
- 7.33. Delegater til partiets landsmøte velges normalt ved navn.
- 7.34. Hvis et fylke ønsker å velge delegater til partiets landsmøte ut fra roller i fylkeslaget, så vil fylkesstyret måtte velge en erstatter ved evt. frafall.
- 7.35. Hvis et fylke ønsker å velge delegater til partiets landsmøte ut fra roller i underliggende lokallag, så vil det respektive lokallag kunne utpeke en erstatter ved evt. frafall.
- 7.36. Fylkesstyret er beslutningsdyktig når minimum halve styret er til stede; inklusive leder eller politisk nestleder.
- 7.37. Hvis stemmelikhet skulle oppstå, vil leder eller sekundært politisk nestleder ha dobbeltstemme.

8. Fylker uten fylkeslag

- 8.1. For at et fylkeslag skal betraktes som aktivt, må det være avviklet fylkesårsmøte eller stiftelsesmøte i løpet av de foregående 18 måneder.
- 8.2. Det må foreligge protokoller som bekrefter at dette kravet er oppfylt.
- 8.3. I fylker der det ikke er aktive fylkeslag kan sentralstyrets arbeidsutvalg utpeke kontaktpersoner.
- 8.4. Kontaktpersonene skal, hvis det er grunnlag for det, søke å etablere aktive fylkeslag i fylket.
- 8.5. Kontaktpersonene har rett til å delta ved landsmøter og landsstyremøter på lik linje med ledere for aktive fylkeslag, med tale- og forslagsrett.

9. Nominasjon til fylkestingsvalg og stortingsvalg

- 9.1. Fylkesstyret skal innkalle til nominasjonsmøte minst 14 dager før møtet.
- 9.2. Nominasjonskomiteen skal i god tid be lokallagene om å komme med forslag til kandidater og sende sitt forslag til liste til lokallagene minst tre uker før nominasjonsmøtet.
- 9.3. I de fylkene der det ikke avvikles nominasjonsmøte i samsvar med vedtektene skal sentralstyrets sette opp lister til fylkestings- og stortingsvalg.

10. Samepolitisk Råd

- 10.1. Samepolitisk Råd forholder seg til partiets vedtekter som et fylkeslag, men med følgende unntak:
- 10.2. Samepolitisk Råd anses å være interregionalt, og medlemmer i rådet kan og bør bestå av representanter fra ulike fylker.
- 10.3. Alle medlemmer av Norgesdemokratene som har stemmerett til Sametinget vil også kunne tilslutte seg Samepolitisk Råd.
- 10.4. Sametingsrepresentanter vil gis samme organisatoriske rettigheter som Stortingsrepresentanter.

11. Sentralstyret

11.1. Sentralstyret skal bestå av følgende:

- 11.1.1. Partileder, velges for 2 år
- 11.1.2. Politisk nestleder velges for 1 år.
- 11.1.3. Organisatorisk nestleder, velges for 1 år.
- 11.1.4. Sekretær, velges for 2 år.
- 11.1.5. Kasserer, velges for 2 år.
- 11.1.6. Studieleder, velges for 1 år.
- 11.1.7. Ungdomsorganisasjonenes leder.
- 11.1.8. Fire styremedlemmer, velges for 1 år. Dersom Norgesdemokratenes ungdom ikke ønsker å være representert velges fem.
- 11.1.9. Fire varamedlemmer i rekkefølge, velges for 1 år.
- 11.2. Sentralstyret er beslutningsdyktig når minst halvparten av de faste medlemmene, inkludert enten partileder eller en av nestlederne er tilstede.
- 11.3. Ved stemmelikhet har partileder dobbeltstemme.
- 11.4. Sentralstyret er ansvarlig for det løpende arbeidet i partiet mellom landsmøtene.
- 11.5. Sentralstyret kan delegere oppgaver til ett eller flere ulike arbeidsutvalg.
- 11.6. Arbeidsutvalg har kun innstillende myndighet.
- 11.7. Sentralstyret skal styre etter budsjett vedtatt av landsmøtet.
- 11.8. Sentralstyret skal utarbeide ½ årsrapport for fremleggelse til landsstyret.

- 11.9. Enkeltdisposisjoner av økonomisk art, innenfor landsmøtevedtatt budsjett, av størrelse mer enn kr. 100.000,- skal fremlegges for landsstyret.
- 11.10. Programkomiteen i partiet skal løpende både ta egne initiativ til forbedringer i partiets politiske program, samt motta og behandle politiske programforslag.
- 11.11. Programkomitéen bør løpende vurdere hvilke programforslag som bør fremmes til høring i landsstyret.
- 11.12. Sentralstyret skal innkalle til partiets landsmøte.
- 11.13. Sentralstyrets skal også innkalle til landsstyremøter.
- 11.14. Sentralstyret plikter å arkivere og loggføre alle relevante dokument på sentral server med tilgang for alle Landsstyremedlemmer.
- 11.15. Referat fra Sentralstyremøter oversendes Landsstyremedlemmene senest 14 dager etter møtet.
- 11.16. Sentralstyret er beslutningsdyktig når minimum halvparten er til stede, inkludert leder eller politisk nestleder.
- 11.17. Hvis stemmelikhet skulle oppstå, så vil leder eller sekundært politisk nestleder ha dobbeltstemme.

12. Generalsekretær og sentralstyrets revisor

12.1. Generalsekretær

- 12.1.1. Generalsekretæren er partiets administrative leder og er ansvarlig for å iverksette alle vedtak som gjelder partiorganisasjonen og dens arbeid, fattet av Landsmøtet, Landsstyret eller Sentralstyret.
- 12.1.2. Generalsekretæren er ansvarlig for å gjennomføre sitt arbeid innenfor de økonomiske og faglige rammer som vedtas av Landsmøtet, Landsstyret eller Sentralstyret.
- 12.1.3. Generalsekretæren rapporterer til Sentralstyret og har rett og plikt til å innstille ovenfor dette i alle saker.
- 12.1.4. Generalsekretæren, eller den han eller hun bemyndiger, har møte, tale og forslagsrett i alle partiorganisasjonens organer og tilknyttede organisasjoner.
- 12.1.5. Generalsekretær skal ikke være medlem av et styre eller en gruppe hvor vedkommendes rolle er å være generalsekretær.

12.2. Revisor og revisjon

- 12.2.1. Sentralstyret skal benytte statsautorisert eller registrert revisor.
- 12.2.2. Sentralstyrets revisor skal ikke være medlem av et styre eller en gruppe i Norgesdemokratene hvor vedkommendes rolle er å være revisor.
- 12.2.3. Sentralstyrets revisor skal fremlegge bemerkninger til regnskapet overfor Landsstyret i partiet i god tid før revisjonsrapporten skal forelegges for Landsmøtet.

13. Landsstyret

- 13.1. Landsstyret er etter landsmøtet partiets høyeste myndighet.
- 13.2. Sentralstyret innkaller til ordinært landsstyremøte minst 4 ganger i året.
- 13.3. Ekstraordinært landsstyremøte kan kreves når sentralstyret, eller minimum fire av fylkeslederne krever det.
- 13.4. Landsstyrets stemmeberettigede består av partileder, politisk nestleder, organisatorisk nestleder og kasserer, ungdomsorganisasjonenes leder, samt fylkeslederne og eventuelle stortingsrepresentanter.
- 13.5. Ved forfall stiller vararepresentanter. Sentralstyret utnevner selv vararepresentanter for sine medlemmer i landsstyret. Det samme gjør Sentralstyret i partiets ungdomsorganisasjon.
- 13.6. Fylkesledere erstattes ved frafall av vara fra eget fylkesstyre. Hvis fylket ikke har foretatt valg av vararepresentant, kan politisk nestleder rykke inn som 1.vara og organisatorisk nestleder som 2.vara.
- 13.7. Resolusjoner som bør eller må behandles mellom landsmøtene skal fremmes for behandling i landsstyret.
- 13.8. Landsstyremøte før Landsmøte holdes minst 4 uker før Landsmøtet, samt dagen før Landsmøtet.
- 13.9. Landsstyret kan omgjøre vedtak fattet av sentralstyret.
- 13.10. Landsstyret er beslutningsdyktig når over halvparten av representantene er til stede.
- 13.11. Hvis stemmelikhet skulle oppstå i landsstyret, vil partiets leder sekundært politiske nestleder ha dobbeltstemme.
- 13.12. Ansettelse i partiet skal godkjennes og vedtas av landsstyret.

14. Landsmøtet

- 14.1. Landsmøtet er partiets øverste myndighet.
- 14.2. Landsmøtet avholdes innen 1. juni hvert år, og innkalles av sentralstyret med minst 6 ukers varsel.
- 14.3. Landsmøtedokumenter anses tilgjengeliggjort idet de overfor samtlige fylkesledere er sendt via e-mail, eller at disse er varslet om at dokumentene er gjort tilgjengelige via partiets interne skylagring.
- 14.4. Senest to uker før Landsmøtet avholdes, skal følgende saksdokumenter gjøres tilgjengelig for de som har møterett i Landsmøtet:
 - 14.4.1. Sentralstyrets og stortingsgruppens beretninger
 - 14.4.2. Regnskap
 - 14.4.3. Innberetning fra revisjonskomiteen
 - 14.4.4. Valgkomiteens innstilling
 - 14.4.5. Innkomne resolusjonsforslag
- 14.5. Det vil deretter være fylkesledernes ansvar å påse at landsmøtedokumentene også gjøres tilgjengelig for øvrige delegater fra sine respektive fylker.

- 14.6. I tillegg skal fylkesårsmøtene velge delegater til landsmøtet.
- 14.7. Hvis det er flere medlemmer i fylkeslaget som ønsker å delta på landsmøtet enn det antallet delegater fylkeslaget har rett til å sende, skal fylkesårsmøtet velge observatørene.
- 14.8. For de fylkene der det ikke er avholdt fylkesårsmøte, er det sentralstyrets arbeidsutvalg som utpeker delegatene i samarbeid med fylkeslagets leder.
- 14.9. Landsmøtet i partiet skal ha 150 delegater.
- 14.10. Antallet delegater fra hvert enkelt fylke beregnes ut fra deres prosentvise andel av den totale betalende medlemsmasse i den siste 12-måneders periode forut for landsmøtets første dag.
- 14.11. Partiets Stortingsrepresentanter, regjeringsmedlemmer, valgte faste sentralstyremedlemmer, og landsstyrets medlemmer skal inneha stemmerett på landsmøtet. Delegater fra fylkene kommer således i tillegg til disse.
- 14.12. Landsmøtet kan omgjøre vedtak fra Landsstyret og/eller Sentralstyret.
- 14.13. Landsmøtet er beslutningsdyktig når det er lovlig innkalt og antallet stemmeberettigede er godkjent.
- 14.14. Årets Landsmøte setter dato for påfølgende års Landsmøte.

14.15. Rett til å delta på landsmøtet har:

- 14.15.1. Landsstyret.
- 14.15.2. De av partiets stortingsrepresentanter som ikke møter fra lands- eller sentralstyret.
- 14.15.3. Partiets regjeringsmedlemmer som ikke møter fra lands- eller sentralstyret.
- 14.15.4. Fylkesstyrenes delegater
- 14.15.5. Fem delegater valgt av og blant DEM-Ungdoms sentralstyre.
- 14.15.6. Følgende kan sende inntil tre observatører hver:
 - 14.15.6.1. Sametingsgruppen
 - 14.15.6.2. Fylkeslagene
 - 14.15.6.3. Norgesdemokratenes Ungdom
- 14.16. Partiorganisasjon på Svalbard og foreninger i andre land kan sende en observatør hver.
- 14.17. Partiets generalsekretær og sekretariatsleder i stortingsgruppen møter som observatører.
- 14.18. Observatører på Landsmøtet har tale og forslagsrett.
- 14.19. Sentralstyret kan invitere gjester med talerett.

14.20. Saksliste til landsmøte skal inneholde:

- 14.20.1. Innstilling fra fullmaktskomiteen.

- 14.20.2. Godkjenne innkalling og dagsorden.
- 14.20.3. Valg av møtedirigenter, referenter, tellekorps, redaksjonskomité eller andre komiteer.
- 14.20.4. Behandle sentralstyrets årsberetning.
- 14.20.5. Godkjenne sentralstyrets regnskap og revisjonsberetning.
- 14.20.6. Behandle og godta sentralstyrets budsjett.
- 14.20.7. Behandle stortingsgruppens årsberetning.
- 14.20.8. Behandle og vedta partiets vedtekter
- 14.20.9. Behandle og vedta partiets program (Hvis det er aktuelt).
- 14.20.10. Behandle innkomne forslag og resolusjoner.
- 14.20.11. Invitere til politisk debatt og foreslå strategi for partiorganisasjonen.

14.21. Valg:

- 14.21.1. Partileder
- 14.21.2. Partiets politiske nestleder
- 14.21.3. Partiets organisatoriske nestleder
- 14.21.4. Sekretær
- 14.21.5. Kasserer
- 14.21.6. Studieleder
- 14.21.7. Kommunikasjonsleder - Ekstern/Intern
- 14.21.8. Teknisk leder (AV- og IKT- ansvarlig)
- 14.21.9. Tre styremedlemmer
- 14.21.10. En av styremedlemsplassene stilles til rådighet for Dem-Ungdom, hvis ungdomslaget ønsker å stille med egen kandidat til sentralstyret.
- 14.21.11. Fire varamedlemmer i rangorden.
- 14.21.12. Statsautorisert eller registrert revisor.
- 14.21.13. Revisjonskomité bestående av tre medlemmer og ett varamedlem.
- 14.21.14. Valgkomité bestående av tre personer, og to vararepresentanter i rangert rekkefølge.
- 14.21.15. Medlemmer av valgkomitéen kan selv ikke inneha verv i sentralstyret, eller være ansatt i partiet.
- 14.21.16. Kontrollutvalg bestående av tre medlemmer og to varamedlemmer.
- 14.21.17. Medlemmer av kontrollutvalget kan selv ikke inneha verv i sentralstyret, eller være ansatt i partiet.
- 14.21.18. Hvis et organ skal granskes, hvor ett av medlemmene i kontrollutvalget selv er representert med verv, skal vedkommende anses som inhabil.
- 14.21.19. Kontrollutvalget skal ha rett til å kreve innsyn i ethvert partiledes anliggender.
- 14.21.20. Kontrollutvalget rapporterer til landsstyret.
- 14.21.21. Vedtektskomité bestående av tre personer, og to varamedlemmer i rangert rekkefølge.

- 14.21.22. Programkomité bestående av tre personer, med to vararepresentanter i rangert rekkefølge.
- 14.21.23. Benkeforslag kan fremlegges under ethvert valg.

14.22. Ekstraordinært landsmøte:

- 14.22.1. Berettiget til å kreve ekstraordinært landsmøte er:
 - 14.22.1.1. Landsstyret med simpelt flertall.
 - 14.22.1.2. Sentralstyret med 2/3 flertall.
 - 14.22.1.3. Fylkestyrene i minst fire fylkeslag.
- 14.22.2. Det ekstraordinære landsmøtet skal innkalles med minst 21 dagers varsel, og kun de oppsatte saker kan behandles.
- 14.22.3. Ekstraordinære landsmøter skal avvikles digitalt.
- 14.22.4. Et ekstraordinært landsmøte kan i visse saker defineres som en uravstemning.
- 14.22.5. En uravstemning behandler kun én sak.
- 14.22.6. Ved bruk av uravstemning skal avstemningsalternativene være kun to; JA eller NEI.
- 14.22.7. Ved bruk av uravstemning må partiet forsikre seg om at det enkelte stemmeberettigede medlem kan identifiseres før stemme avgis.
- 14.22.8. Ved bruk av uravstemning kan svarfrist senkes ned til 7 dagers varsel.

15. Suspensjoner og eksklusjoner

- 15.1. Sentralstyret kan med $\frac{2}{3}$ flertall åpne sak om eksklusjon eller suspensjon på eget initiativ, eller etter forslag fra medlemmets lokallag eller fylkeslag.
- 15.2. En eksklusjonssak må være begrunnet i minst ett av følgende forhold:
- 15.3. Motarbeider partiet
- 15.4. Misbruker sitt verv eller stilling i partiet

- 15.5. Bryter partiets gjeldende vedtekter
- 15.6. Grove brudd på Norgesdemokratenes etiske og organisatoriske retningslinjer.
- 15.7. All kommunikasjon i slike saker skal skje skriftlig.
- 15.8. Ved åpning av sak skal Sentralstyret også meddele underordnede organisasjonsledd hvor vedkommende har politiske verv, om at vedkommende skal være å anse som suspendert inntil saken er avsluttet.
- 15.9. Sentralstyrets begrunnelse skal framgå av et vedtak til medlemmet det gjelder.
- 15.10. Medlemmet skal innenfor en tidsramme på 14 dager gis tilsvaretsrett.
- 15.11. Sentralstyret velger på bakgrunn av medlemmets tilsvarets om saken skal henlegges eller opprettholdes, og sender medlemmet beskjed.
- 15.12. Medlemmet skal da samtidig gjøres kjent med å kunne signere en forståelseserklæring av sitt personvern, slik at saken kan gjøres til gjenstand for høring i partiets øvrige organer, og eventuelt gjøres til gjenstand for en anke til landsstyret.
- 15.13. Hvis medlemmet velger å anke saken, skal berørte organisasjonsledd høres før landsstyret sluttbehandler saken.
- 15.14. Landsstyret fatter endelig vedtak med $\frac{2}{3}$ flertall.
- 15.15. Den som er ekskludert kan ikke opptas som nytt medlem før vedtaket er opphevet med $\frac{2}{3}$ flertall blant de møtende i landsstyret.
- 15.16. Søknad om gjenopptakelse kan ikke fremmes før minimum 1 år etter vedtaket om eksklusjon er fattet.

16. Vedtektsendring

- 16.1. Vedtektsendringer skal vedtas av landsmøtet med $\frac{2}{3}$ flertall.
- 16.2. Sentralstyret kan gi fylkeslag eller lokallag dispensasjoner fra vedtektene når gode grunner taler for det.

17. Økonomireglement

- 17.1. Alle lag og grupper i Norgesdemokratene er selv juridisk ansvarlig for sine økonomiske disposisjoner, og partiet sentralt hefter ikke for lokal- eller fylkeslagenes økonomiske disposisjoner.
- 17.2. Medlemskontingent fordeles etter nøkkelen 25 % til sentralt og 75 % til fylkeslagene.
- 17.3. Fylkeslagene og lokallagene kan ved begrunnede behov søke overordnet organisasjonsnivå om midler.